

NOUVELLE DACIA SPRING

100% ÉLECTRIQUE



DACIA



L'ÉLECTRIQUE ENFIN ACCESSIBLE

« Dacia est connu pour avoir révolutionné l'automobile, notamment avec Logan et Duster. Avec Spring, Dacia veut engager avec vous cette troisième révolution en rendant la mobilité électrique accessible à tous. Avec son look branché, Dacia Spring incarne les valeurs de la marque en étant tout à la fois polyvalente, pratique et fiable. »

Denis Le Vot, membre du Comité exécutif Groupe RENAULT

Rendre l'électrique accessible à tous, c'est le défi actuel de Dacia. Avec son look compact, robuste, dans l'air du temps, Dacia Spring 100% électrique est prête à vous faire découvrir le meilleur : des économies d'énergie conséquentes, un entretien réduit au minimum. Avec zéro émission, faites respirer la ville. Et grâce à son autonomie rassurante et sa facilité de charge, vous circulez sereinement.

À bord, découvrez le plaisir de l'électromobilité : une conduite souple et dynamique alliée à un silence apaisant. Spacieux, l'habitacle devient votre bulle de bien-être. Alors, profitez des aides financières de l'État*, et bienvenue dans l'ère de l'électromobilité grâce à Dacia !

* selon le canton

DACIA SPRING

UN STYLE PLEIN D'ÉNERGIE

Nouvelle Dacia Spring 100% électrique n'est pas seulement branchée. Elle séduit par son style urbain énergique. En combinant garde au sol surélevée, arches de roue élargies, épaules robustes et baguettes latérales, elle affiche une allure de SUV compact. La face avant se distingue par son capot bombé, ses optiques effilées et son large bouclier. L'arrière privilégie le dynamisme avec des lignes puissantes et prononcées.

Les barres de toit et le système d'enjoliveurs Flexwheel similaire aux jantes alliage dotent le profil d'un look valorisant. Avec le pack Orange, optez pour une personnalité encore plus détonante. Citadine électrique audacieuse, Dacia Spring rend votre quotidien aussi simple que stylé.



UN CONCENTRÉ D'ESSENTIEL



Profitez de l'espace intérieur accueillant et bien équipé de Nouvelle Dacia Spring 100% électrique. À l'avant, lignes sobres du tableau de bord et inserts design de couleur. Simple et élégant. Une molette rotative libère la place du levier de vitesse. Avec plus de 23 litres de rangement sous la main, mettez-vous à l'aise. Les places arrière accueillent confortablement deux adultes, avec de l'aisance aux genoux.

L'équipement technologique est lui aussi généreux : direction assistée, 4 vitres électriques, afficheur numérique, reconnaissance vocale, caméra de recul*.

Le système multimédia intuitif sur écran 7 pouces* inclut la navigation, la radio et la réplique du smartphone. La sécurité n'est pas en reste : limiteur de vitesse, 6 airbags, allumage automatique des feux, freinage automatique d'urgence et bouton d'appel SOS. Tout cela de série ! Augmentez le grand coffre de 270 litres à 1 100 litres** en rabattant la banquette arrière pour charger vos extras. Aucun superflu et tout ce qu'il faut pour vos trajets de tous les jours.

* selon version

** norme VDA



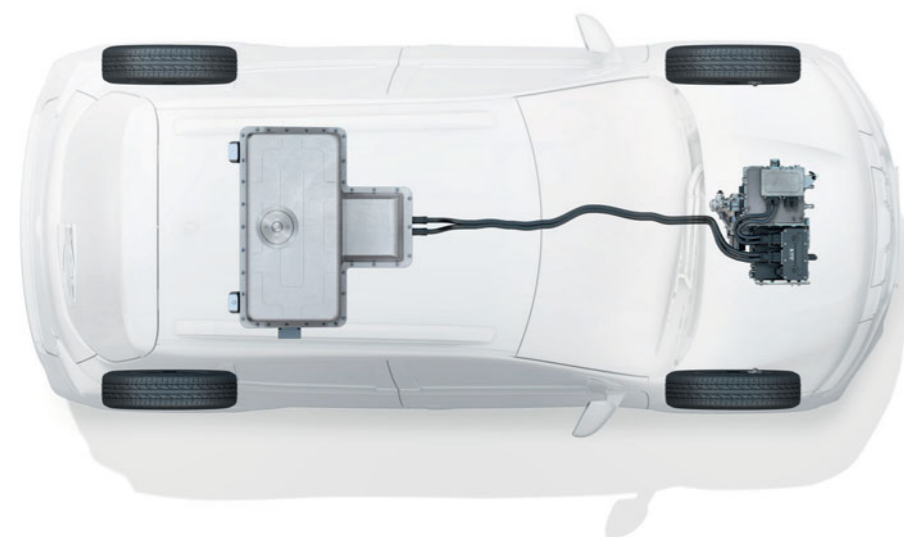
DACIA SPRING

L'ÉLECTRIQUE EN TOUTE SIMPLICITÉ

Avec Nouvelle Dacia Spring 100% électrique, parcourez sans recharger jusqu'à 305 km selon les conditions. À raison de 30 km par jour, la moyenne européenne, vous avez devant vous plus d'une semaine de trajets citadins et hors ville. En toute autonomie. Pour recharger, le choix est large : Wallbox (grâce au câble fourni de série), prise domestique 230 V (avec câble en service après-vente) ou borne DC (chargeur en option) pour une recharge éclair en moins d'une heure.

Mieux encore, grâce à l'application gratuite MY Dacia*, vous savez à chaque instant où vous en êtes, et la navigation Media NAV vous aide à trouver les points de recharge autour de vous. Sérénité assurée! Si vous savez gérer l'autonomie de votre smartphone, gérer Dacia Spring sera pour vous un jeu d'enfant.

*deuxième semestre 2021



TEINTES



BLANC KAOLIN⁽¹⁾



GRIS LIGHTNING⁽²⁾



BLEU CENOTE⁽²⁾



ROUGE GOJI⁽²⁾



NOIR MAGMA⁽²⁾

⁽¹⁾ teinte opaque
⁽²⁾ teinte métallisée

SELLERIES



SELLERIE MIXTE TEP GRIS ET TISSU BLEU



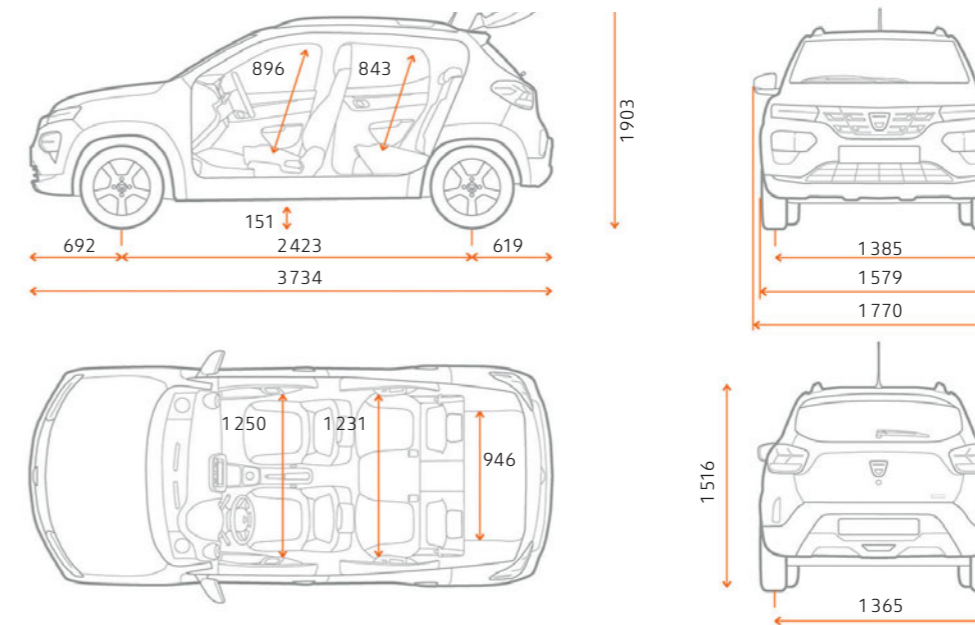
SELLERIE TEP NOIR

JANTE



JANTE FLEXWHEEL DORIA 14"

DIMENSIONS



MOTEUR

MOTEUR ÉLECTRIQUE	Batterie	Recharge	Autonomie	Vitesse de pointe
33 kW (44 ch)	27.4 kWh	AC jusqu'à 3.7 kW DC jusqu'à 30 kW*	230 km selon WLTP**/ 305 km selon WLTP** City	125 km/h

*en option

**WLTP (Worldwide harmonized Light vehicles Test Procedures) : ce nouveau protocole permet d'obtenir des résultats beaucoup plus proches de ceux constatés lors des trajets quotidiens réalisés que le protocole NEDC.

Tout a été fait pour que le contenu de la présente publication soit exact et à jour à la date de l'impression. Ce document a été réalisé à partir de préséries ou de prototypes. Dans le cadre de sa politique d'amélioration continue des produits, Dacia se réserve le droit, à tout moment, d'apporter des modifications aux spécifications et aux véhicules et accessoires décrits et représentés. Ces modifications sont notifiées aux concessionnaires Dacia dans les meilleurs délais. Selon les pays de commercialisation, les versions peuvent différer, certains équipements peuvent ne pas être disponibles (de série, en option ou en accessoire). Veuillez consulter votre représentant de la marque Dacia pour recevoir les informations les plus récentes. En raison des limites des techniques d'impression, les couleurs reproduites dans le présent document peuvent légèrement différer des couleurs réelles de la peinture ou des matières de garniture intérieure. Tous droits réservés. La reproduction sous quelque forme ou par quelque moyen que ce soit de tout ou partie de la présente publication est interdite sans l'autorisation écrite préalable de Dacia.